

- IT** Scaldacqua elettrico
- EN** Electric water heater
- FR** Chauffe-eau électrique
- NL** Elektrische waterverwarmer
- DE** Elektrischer warmwasserspeicher
- ES** Termo eléctrico
- PT** Termoacumulador electrico
- PL** Elektryczny podgrzewacz wody
- HU** Elektromos vízmelegítő
- CS** Elektrický ohřivač vody
- RU** Электрический водонагреватель
- UA** Електричний водонагрівач
- LT** Elektrinis vandens šildytuvas
- LV** Elektriskais ūdens sildītājs
- ET** Elektriline veeboiler
- KZ** Электрлік суқыздырғыш
- HR** Električni grijač vode
- BG** Электрически водонагревател
- AR** كهربائى مياه سخّان
- RO** Încălzitor de apă electric
- SK** Elektrický ohrievač vody
- EL** Ηλεκτρικσε θερμσειφΩηλε

<b>IT</b>	<b>Istruzioni per l'installazione, l'uso, la manutenzione</b>	<b>4</b>
<b>EN</b>	<b>Instructions for installation, use, maintenance</b>	<b>13</b>
<b>FR</b>	<b>Instructions pour l'installation, l'emploi, l'entretien</b>	<b>21</b>
<b>NL</b>	<b>Voorschriften voor de installatie, het gebruik en onderhoud</b>	<b>30</b>
<b>DE</b>	<b>Anleitung für Installation, Betrieb und Wartung</b>	<b>39</b>
<b>ES</b>	<b>Instrucciones para la instalación, el uso, la manutención</b>	<b>48</b>
<b>PT</b>	<b>Instruções para instalação, uso e manutenção</b>	<b>57</b>
<b>PL</b>	<b>Instrukcja instalacji użytkowania i obsługi</b>	<b>66</b>
<b>HU</b>	<b>Beszerelési, használati és karbantartási útmutató</b>	<b>75</b>
<b>CS</b>	<b>Návod k obsluze, použití a instalaci</b>	<b>84</b>
<b>RU</b>	<b>Инструкция по установке, эксплуатации и обслуживанию</b>	<b>93</b>
<b>UA</b>	<b>Інструкція по установці, експлуатації та обслуговуванню</b>	<b>102</b>
<b>LT</b>	<b>Pajungimo, naudojimo ir prietiūros instrukcija</b>	<b>111</b>
<b>LV</b>	<b>Uzstādīšanas, ekspuluatācijas un apkalpošanas instrukcija</b>	<b>120</b>
<b>ET</b>	<b>Paigaldus ja kasutusjuhend</b>	<b>129</b>
<b>KZ</b>	<b>Кондыру іске қосу және қадаралау тусінкітемесі</b>	<b>137</b>
<b>HR</b>	<b>Uputstva za instaliranje, upotrebu i održavanje str.</b>	<b>146</b>
<b>BG</b>	<b>Инструкции за инсталиране, използване и поддръжка стр.</b>	<b>155</b>
<b>AR</b>	<b>والصيانة والاسخدام بالتركيب الخاصة الإرشادات</b>	<b>164</b>
<b>RO</b>	<b>Instructiuni de utilizare</b>	<b>173</b>
<b>SK</b>	<b>Pokyny pre inštaláciu, použitie a údržbu na str.</b>	<b>182</b>
<b>EL</b>	<b>Οδηγίες για την εγκατάσταση, τη χρήση, τη συντήρηση σελ.</b>	<b>191</b>




# INSTRUCCIONES GENERALES DE SEGURIDAD

## ¡ATENCIÓN!
















1. El presente manual es parte integrante y esencial del producto. Debe conservarse con cuidado y deberá acompañar siempre al aparato, incluso en caso de venta a otro propietario o usuario y/o de transferencia a otra instalación.
2. Lea con atención las instrucciones y las advertencias contenidas en este manual, ya que proporcionan importantes indicaciones sobre la seguridad de instalación, de uso y de mantenimiento.
3. La instalación y la primera puesta en servicio del aparato deben ser efectuadas por personal profesional cualificado, de conformidad con las normas nacionales de instalación en vigor y con las eventuales disposiciones de las autoridades locales y de los organismos responsables de la salud pública. En cualquier caso, antes de acceder a los bornes, todos los circuitos de alimentación deben ser desconectados.
4. **Está prohibido** utilizar este aparato con fines distintos de los especificados. La empresa fabricante no se considera responsable de eventuales daños derivados de usos incorrectos, erróneos o irracionales o del incumplimiento de las instrucciones contenidas en este manual.
5. Una incorrecta instalación puede ocasionar daños a personas, animales y cosas de los que el fabricante no es responsable.
6. Los elementos de embalaje (grapas, bolsas de plástico, poliestireno expandido, etc.) no deben dejarse al alcance de los niños, ya que son fuentes de peligro.
7. El aparato puede ser utilizado por niños mayores de 8 años y por personas con capacidades físicas, sensoriales o mentales reducidas o sin experiencia o sin los necesarios conocimientos, a condición de que estén bajo supervisión o tras haber recibido instrucciones sobre el uso seguro del equipo y la comprensión de los peligros conexos. Los niños no deben jugar con el aparato. La limpieza y el mantenimiento que deben realizarse por parte del usuario no deben ser efectuados por niños sin vigilancia.
8. **Está prohibido** tocar el equipo estando descalzo o con partes del cuerpo mojadas.
9. Cualquier reparación, operación de mantenimiento, conexión hidráulica y conexión eléctrica deberá hacerse únicamente por parte de personal cualificado, utilizando exclusivamente repuestos originales. El incumplimiento de lo anterior puede comprometer

- la seguridad y exonera al fabricante de cualquier responsabilidad.
10. La temperatura del agua caliente está regulada por un termostato de funcionamiento que actúa también como dispositivo de seguridad rearmable para evitar peligrosos aumentos de temperatura.
  11. La conexión eléctrica debe realizarse como se indica en el párrafo correspondiente.
  12. Si el aparato está equipado con cable de alimentación, en caso de sustitución del mismo diríjase a un centro de asistencia autorizado o a personal profesional cualificado.
  13. Si el dispositivo contra sobrepresiones se suministra con el aparato, no debe ser alterado y se debe hacer funcionar periódicamente para comprobar que no esté bloqueado y para eliminar posibles depósitos de cal. Para los países que han adoptado la Norma Europea EN 1487 es obligatorio colocar en el tubo de entrada de agua del aparato un grupo de seguridad que respete dicha norma, con una presión máxima de 0,7 MPa y con al menos un grifo de aislamiento, una válvula de retención, una válvula de seguridad y un dispositivo de interrupción de carga hidráulica.
  14. Un goteo del dispositivo de protección contra la sobrepresión o del grupo de seguridad EN 1487 es normal en la fase de calentamiento. Por eso es necesario conectar el tubo de desagüe, que se dejará siempre abierto a la atmósfera, a un tubo de drenaje instalado con una pendiente continua hacia abajo y en un lugar en que no se forme hielo. Al mismo tubo es conveniente conectar también el drenaje de la condensación mediante la correspondiente conexión.
  15. Es indispensable vaciar el aparato si debe permanecer sin ser usado en un lugar donde haya riesgo de heladas. Realice el vaciado como se describe en el capítulo correspondiente.
  16. El agua caliente suministrada a través de los grifos de uso con una temperatura superior a los 50°C puede causar inmediatamente graves quemaduras. Los niños, las personas discapacitadas y los ancianos están más expuestos a este riesgo. Se aconseja por lo tanto utilizar una válvula mezcladora termostática que será atornillada en el tubo de salida de agua del aparato.
  17. Ningún objeto inflamable debe estar en contacto con el aparato o cerca de él.

**Leyenda de símbolos:**

<b>Símbolo</b>	<b>Significado</b>
	No respetar la advertencia significa un riesgo de lesiones para las <b>personas</b> , que en determinadas ocasiones pueden ser incluso mortales.
	No respetar la advertencia significa un riesgo de daños para <b>objetos, plantas o animales</b> , que en determinadas ocasiones pueden ser graves.
	Es obligación respetar las normas de seguridad generales y específicas del producto.

**NORMAS DE SEGURIDAD GENERALES**

<b>Ref.</b>	<b>Advertencia</b>	<b>Riesgo</b>	<b>Simb.</b>
<b>1</b>	No realice operaciones que impliquen la apertura del aparato y el desmontaje de la instalación	Electrocución por presencia de componentes bajo tensión Lesiones personales por quemaduras debido a la presencia de componentes recalentados o por heridas debidas a bordes o protuberancias cortantes	
<b>2</b>	No ponga en marcha ni apague el aparato enchufando o desenchufando el cable de alimentación eléctrica	Electrocución por daños producidos en el cable, en el enchufe o en la toma	
<b>3</b>	No dañe el cable de alimentación eléctrica	Electrocución por presencia de cables descubiertos bajo tensión	
<b>4</b>	No deje objetos encima del aparato	Lesiones personales por la caída del objeto tras las vibraciones	
		Daños en el aparato o en los objetos situados debajo por la caída del objeto tras las vibraciones	
<b>5</b>	No se suba encima del aparato	Lesiones personales por la caída del aparato	
		Daños en el aparato o en los objetos situados debajo por la caída del aparato tras desprenderse de las fijaciones	
<b>6</b>	No realice operaciones de limpieza del aparato sin haberlo apagado con anterioridad, sin haberlo desenchufado o sin haber desconectado el interruptor	Electrocución por presencia de componentes bajo tensión	
<b>7</b>	Instale el aparato en una pared sólida, no sujeta a vibraciones	Caída del aparato debido al derrumbe de la pared, o ruidos durante el funcionamiento	
<b>8</b>	Realizar las conexiones eléctricas con conductores de sección adecuada.	Incendio por sobrecalentamiento debido al paso de corriente eléctrica por cables subdimensionados.	
<b>9</b>	Restablecer todas las funciones de seguridad y control relacionadas con una intervención sobre el aparato y comprobar su funcionalidad antes de volver a ponerlo en servicio.	Daño o bloqueo del aparato debido a un funcionamiento fuera de control.	
<b>10</b>	Antes de manipular componentes que podrían contener agua caliente, vaciarlos activando los purgadores.	Lesiones personales como quemaduras.	
<b>11</b>	Realizar la desincrustación de la caliza en los componentes respetando lo especificado en la placa de seguridad del producto usado, aireando el ambiente, utilizando prendas de protección, evitando mezclar productos diferentes, protegiendo el aparato y los objetos cercanos.	Lesiones personales debidas al contacto de la piel o los ojos con sustancias ácidas e inhalación o ingestión de agentes químicos nocivos.	
		Daño del aparato o de objetos cercanos debido a corrosión con sustancias ácidas.	
<b>12</b>	No utilice insecticidas, disolventes o detergentes agresivos para la limpieza del aparato	Daño de las partes de plástico o barnizadas	

# Recomendaciones para prevenir la proliferación de la Legionella (en base a la norma europea CEN/TR 16355)

## Nota informativa

La Legionella es una pequeña bacteria, que tiene forma de bastoncillo y es un componente natural de todas las aguas dulces.

La Legionelosis es una seria infección de los pulmones causada por la inhalación de la bacteria *Legionella pneumophila* o de otras especies de *Legionella*. La bacteria se encuentra frecuentemente en las instalaciones hidráulicas de casas, hoteles y en el agua usada en los aires acondicionados o en los sistemas de enfriamiento del aire. Por esta razón, la intervención principal contra la enfermedad consiste en la prevención, que se realiza controlando la presencia del organismo en las instalaciones hidráulicas.

La norma europea CEN/TR 16355 ofrece recomendaciones acerca del método mejor para prevenir la proliferación de la Legionella en las instalaciones de agua potable, respetando las disposiciones a nivel nacional.

## Recomendaciones generales

"Condiciones favorables para la proliferación de la Legionella". Las condiciones siguientes favorecen la proliferación de la Legionella:

- Temperatura del agua comprendida entre 25°C y 50°C. Para reducir la proliferación de la bacteria de la Legionella, la temperatura del agua se debe mantener dentro de los límites que impidan su crecimiento o determinen un crecimiento mínimo, siempre que sea posible. De lo contrario, es necesario desinfectar la instalación de agua potable mediante un tratamiento térmico.
- Agua estancada. Para evitar que el agua se estanque durante períodos prolongados, se debe hacer fluir el agua al menos una vez por semana en todas las partes de la instalación de agua potable.
- Sustancias nutritivas, biofilm y sedimento presentes dentro de la instalación, incluyendo el termo, etc. El sedimento puede favorecer la proliferación de la bacteria de la Legionella y se debe eliminar regularmente de los sistemas de almacenamiento, termos y vasos de expansión con agua estancada (por ejemplo, una vez al año).

Con respecto a este tipo de termo y acumulador, si

1) el aparato se apaga durante un determinado período de tiempo [meses] o

2) la temperatura del agua se mantiene constante entre 25°C y 50°C,

la bacteria de la Legionella podría crecer dentro del depósito. En estos casos para reducir la proliferación de la Legionella, es necesario realizar el "ciclo de desinfección térmica".

Este ciclo se puede usar en las instalaciones de producción de agua caliente sanitaria y responde a las recomendaciones para la prevención de la Legionella especificadas en la siguiente Tabla 2 de la norma CEN/TR 16355.

**Tabla 2 - Tipos de instalaciones de agua caliente**

Ref. en el Anexo C	Agua fría y agua caliente separadas				Agua fría y agua caliente mezcladas					
	Ausencia de almacenamiento		Almacenamiento		Ausencia de almacenamiento antes de las válvulas mezcladoras		Almacenamiento antes de las válvulas mezcladoras		Ausencia de almacenamiento antes de las válvulas mezcladoras	
	Ausencia de circulación de agua caliente	Con circulación de agua caliente	Ausencia de circulación de agua mezclada	Con circulación de agua mezclada	Ausencia de circulación de agua mezclada	Con circulación de agua mezclada	Ausencia de circulación de agua mezclada	Con circulación de agua mezclada	Ausencia de circulación de agua mezclada	Con circulación de agua mezclada
	C.1	C.2	C.3	C.4	C.5	C.6	C.7	C.8	C.9	C.10
Temperatura	-	≥ 50 °C <sup>e</sup>	en termo de "almacenamiento" <sup>d</sup>	≥ 50 °C <sup>e</sup>	Desinfección térmica <sup>d</sup>	Desinfección térmica <sup>d</sup>	en termo de "almacenamiento" <sup>d</sup>	≥ 50 °C <sup>e</sup>	Desinfección térmica <sup>d</sup>	Desinfección térmica <sup>d</sup>
Estancamiento	-	≤ 3 l <sup>b</sup>	-	≤ 3 l <sup>b</sup>	-	≤ 3 l <sup>b</sup>	-	≤ 3 l <sup>b</sup>	-	≤ 3 l <sup>b</sup>
Sedimento	-	-	eliminar <sup>c</sup>	eliminar <sup>c</sup>	-	-	eliminar <sup>c</sup>	eliminar <sup>c</sup>	-	-

a Temperatura > 55 °C durante todo el día o al menos 1 h al día > 60 °C.  
b Volumen de agua contenido en las tuberías entre el sistema de circulación y el grifo con la distancia mayor respecto al sistema.  
c Elimine el sedimento del termo eléctrico respetando las condiciones locales, pero al menos una vez al año.  
d Desinfección térmica durante 20 minutos a la temperatura de 60°, durante 10 minutos a 65°C o durante 5 minutos a 70°C en todos los puntos de toma al menos una vez a la semana.  
e La temperatura del agua en el circuito de circulación no debe ser inferior a 50°C.  
- No requerido

Este termo con acumulador se vende con la función del ciclo de desinfección térmica no habilitada como configuración predeterminada; por consiguiente, si, por cualquier motivo, se presenta una de las mencionadas "Condiciones favorables a la proliferación de la Legionella", se recomienda encarecidamente activar esta función, girando el botón hacia la máxima temperatura del agua (>60 °C).

Sin embargo, el ciclo de desinfección térmica no puede destruir cualquier bacteria de Legionella presente en el depósito de acumulación. Por esta razón, si la temperatura configurada del agua se reduce por debajo de los 55 °C, la bacteria de la Legionella puede volver a aparecer.

**Atención:** la temperatura del agua en el depósito puede provocar quemaduras graves. Los niños y las personas discapacitadas son las personas con más alto riesgo de quemaduras. Controle la temperatura del agua antes de darse un baño o ducharse.

## DESCRIPCIÓN DEL TERMO

(véase la figura 7)

- F) Indicador luminoso
- A) Tapa
- M) Botón de regulación
- B) Tubo de entrada del agua
- C) Tubo de salida del agua

## CARACTERÍSTICAS TÉCNICAS

Para las características técnicas consulte los datos de la placa (etiqueta colocada cerca de los tubos de entrada y salida del agua).

Información del producto							
Gama de producto	10			15			30
Peso (kg)	6,6			7,4			12,8
Instalación	Sobre lavabo	Bajo lavabo sin regulación	Bajo lavabo con regulación	Sobre lavabo	Bajo lavabo sin regulación	Bajo lavabo con regulación	Sobre lavabo
Modelo	Consulte la placa de las características						
Qeac (kWh)	2,481	2,691	3,080	2,489	2,675	3,026	2,662
Perfil de carga	XXS						S
L <sub>wa</sub>	15 dB						
η <sub>wh</sub>	35,1%	32,9%	29,4%	35,0%	33,0%	29,9%	33,2%
Capacidad (L)	10			15			30

Los datos energéticos de la tabla y los otros datos que aparecen en la Ficha de Producto (Anexo A que forma parte de este manual) se definen en base a las Directivas EU 812/2013 y 814/2013.

Los productos que no tienen la etiqueta y la respectiva ficha para conjuntos de termo y dispositivos solares, establecidas por el reglamento 812/2013, no se pueden usar para la realización de dichos conjuntos.

Los productos con botón de regulación tienen el termostato colocado en la condición de ajuste < listo para el uso > indicada en la Ficha de Producto (Anexo A), según la cual el fabricante ha declarado la respectiva clase energética.

**Este aparato respeta las normas internacionales de seguridad eléctrica IEC 60335-1; IEC 60335-2-21. La colocación del marcado CE en el equipo certifica su conformidad con las siguientes Directivas Comunitarias, de las cuales satisface los requisitos esenciales:**

- LVD Low Voltage Directive: EN 60335-1, EN 60335-2-21, EN 60529, EN 62233, EN 50106.
- EMC Electro-Magnetic Compatibility: EN 55014-1, EN 55014-2, EN 61000-3-2, EN 61000-3-3.
- RoHS2 Risk of Hazardous Substances: EN 50581.
- ErP Energy related Products: EN 50440.

## INSTALACIÓN DEL APARATO (para el instalador)



**¡ATENCIÓN!** Siga escrupulosamente las advertencias generales y las normas de seguridad que aparecen al principio del texto, respetando lo indicado.

Solo personal habilitado puede realizar la instalación y la puesta en funcionamiento del termo y se deben respetar las normativas vigentes y las indicaciones de las autoridades locales y de los organismos de salud

**pública.**

Se aconseja instalar el aparato lo más cerca posible de los puntos de uso para limitar la dispersión de calor a lo largo de las tuberías.

Las normas locales pueden establecer restricciones para la instalación del aparato en el baño, por lo tanto se tendrán que respetar las distancias mínimas establecidas por las normativas vigentes. La gama de los termos incluye modelos preparados para el montaje encima o debajo del punto de uso (lavabo, fregadero o ducha). Los modelos destinados al montaje debajo del punto de uso se llaman "bajo lavabo".

Para facilitar el mantenimiento, deje un espacio libre dentro de la tapa de al menos 50 cm para acceder a las partes eléctricas. Fije a la pared las abrazaderas de soporte entregadas usando tornillos y tacos con dimensiones adecuadas al tipo de pared. Enganche el termo a la abrazadera y tire hacia abajo para asegurarse de que se haya fijado bien.

## CONEXIÓN HIDRÁULICA

Conecte la entrada y la salida del termo con tubos y conectores resistentes a la presión de funcionamiento y a la temperatura del agua caliente, que normalmente puede alcanzar y también superar los 80°C. Por eso no se aconsejan materiales que no resistan dichas temperaturas.

Enrosque un racor en T al tubo de entrada de agua del aparato, marcado con un collarín de color azul. En dicho racor atornille por una parte un grifo para el vaciado del termo (B fig. 1) maniobrable solo con el uso de una herramienta y por la otra el dispositivo de sobrepresión (A fig. 1).

**¡ATENCIÓN! Para los países que han adoptado la Norma Europea EN 1487 el dispositivo de sobrepresión, que posiblemente está incluido de serie con el producto, no es conforme a dicha norma. El dispositivo normativo debe tener una presión máxima de 0,7 MPa (7 bares) y estar formado por: un grifo de aislamiento, una válvula de retención, un dispositivo de control de la válvula de retención, una válvula de seguridad, un dispositivo de interrupción de carga hidráulica.**

Algunos países podrían requerir el uso de dispositivos hidráulicos de seguridad alternativos, que respeten los requisitos de ley locales; por lo que el instalador cualificado, encargado de la instalación del producto debe evaluar la idoneidad del dispositivo de seguridad que se va a usar. Se prohíbe interrumpir los dispositivos de aislamiento (válvulas, grifos, etc.) entre el dispositivo de seguridad y el termo.

La salida de evacuación del dispositivo debe estar conectada a un tubo de evacuación con un diámetro como mínimo igual al de conexión del aparato, a través de un embudo que permita una distancia de aire mínima de 20 mm con posibilidad de control visual para evitar que, en el caso de una intervención en el mismo dispositivo, se provoquen daños a personas, animales y cosas, de los que el fabricante declinará toda responsabilidad. Conecte mediante un flexo la entrada del dispositivo de sobrepresión al tubo de agua fría de red utilizando, si es necesario, un grifo de aislamiento (D fig. 1). Además se debe incluir, en caso de apertura del grifo de vaciado, un tubo de evacuación de agua aplicado a la salida (C fig. 1).

Al atornillar el dispositivo de sobrepresión no lo fuerce ni lo manipule. El goteo del dispositivo de sobrepresión es normal en la fase de calentamiento; por dicho motivo es necesario conectar la salida, siempre abierta a la atmósfera, con un tubo de drenaje instalado en pendiente continua hacia abajo y en un lugar donde no se forme hielo. Si existe una presión de red cercana a los valores de calibrado de la válvula, es necesario aplicar un reductor de presión lo más lejos posible del aparato. En el caso de que se decida por la instalación de un grupo de tipo mezclador (grifería o ducha) se deben purgar las tuberías de posibles impurezas que podrían dañarla.

El aparato no debe trabajar con aguas de dureza inferior a los 12°F, viceversa con aguas de dureza muy alta (mayor que 25°F). Se recomienda usar un ablandador, calibrado y controlado correctamente y en este caso la dureza residual no debe colocarse por debajo de los 15°F.

Antes de usar el aparato es oportuno llenar con agua su depósito y vaciarlo completamente para eliminar las posibles impurezas residuales.

### Conexión a "evacuación libre"

Para este tipo de instalación es necesario usar grupos de grifos específicos y realizar la conexión como se indica en el esquema de la fig. 2. Con esta solución el termo puede funcionar con cualquier presión de red y en el tubo de salida, que tiene la función de purga, no se debe conectar ningún tipo de grifo.

### Conexión eléctrica

**Antes de realizar cualquier operación, desconecte el aparato de la red eléctrica a través del interruptor exterior.**


Para mayor seguridad se debe efectuar un cuidadoso control de la instalación eléctrica, comprobando su conformidad a la normativa vigente, ya que el fabricante no se hace responsable de eventuales daños causados por la ausencia de conexión a tierra de la instalación o por anomalías en la alimentación eléctrica.

Compruebe que la instalación sea la adecuada para la potencia máxima absorbida por el termo (indicada en los datos de la placa) y controle que la sección de los cables para conexiones eléctricas sea la adecuada, y conforme a la normativa vigente. Está prohibido el uso de regletas de tomas múltiples, extensiones o adaptadores.

Está prohibido usar los tubos de la instalación hidráulica, de calefacción y de gas para la conexión a tierra del aparato. Si el aparato lleva cable de alimentación, cuando haya que sustituirlo, se deberá utilizar un cable de las mismas



características (tipo H05VV-F 3x1 mm<sup>2</sup>, diámetro 8,5 mm). El cable de alimentación (tipo H05 V V-F 3x1 mm<sup>2</sup> diámetro 8,5 mm) se debe introducir en el orificio correspondiente (F fig. 3) situado en la parte posterior del aparato y se lo debe deslizar hasta alcanzar el panel de bornes del termostato (M fig. 6). Para aislar el aparato de la red, se debe utilizar un interruptor bipolar que responda a las normas vigentes CEI-EN (apertura de los contactos de 3 mm como mínimo, mejor si posee fusibles).

La puesta a tierra del aparato es obligatoria y el cable (que debe ser de color amarillo-verde y más largo que los de las fases) se debe fijar al borne que coincide con el símbolo  (T fig. 6).

Antes de ponerlo en funcionamiento, controle que la tensión de la red sea conforme con el valor que se encuentra en la placa del aparato. Si el aparato no posee cable de alimentación, se debe elegir una modalidad de instalación entre las siguientes:

- conexión a la red fija con un tubo rígido (si el aparato no lleva fijacables);
- con cable flexible (tipo H05VV-F 3x1 mm<sup>2</sup>, diámetro 8,5 mm), cuando el aparato lleva fijacables de serie.

## Puesta en marcha y prueba

Antes de dar tensión, efectúe el llenado del aparato con el agua de la red.

Dicho llenado se efectúa abriendo el grifo central de la instalación doméstica y el del agua caliente hasta que se haya expulsado todo el aire del aparato. Compruebe visualmente la existencia de eventuales pérdidas de agua incluso en la brida. Si es necesario, apriétela con moderación (A fig. 4).

Suministre tensión accionando el interruptor. Para los equipos que no tienen interruptor, suministre tensión girando el botón de regulación en el sentido de las agujas del reloj.

## MANTENIMIENTO (para personal autorizado)



**¡ATENCIÓN! Siga escrupulosamente las advertencias generales y las normas de seguridad que aparecen al principio del texto, respetando lo indicado.**

**Todas las intervenciones y las operaciones de mantenimiento deben ser efectuadas por personal especializado (que cuente con los requisitos solicitados por las respectivas normas vigentes).**

Antes de solicitar la intervención del Servicio Técnico por una posible avería, compruebe que el fallo del funcionamiento no dependa de otras causas como, por ejemplo, la falta temporal de agua o de energía eléctrica.

### Vaciado del aparato

Es indispensable vaciar el aparato si debe permanecer inutilizado en un local con riesgo de heladas.

Cuando sea necesario proceda al vaciado del aparato tal y como se indica:

- desconecte el aparato de la red eléctrica;
- si está instalado el grifo de aislamiento (D fig. 1), ciérrelo; si no lo está, cierre el grifo central de la instalación doméstica;
- abra el grifo de agua caliente (lavabo o bañera);
- abra el grifo (B fig. 1).

### Sustituciones de piezas

Desconecte el aparato de la red eléctrica.

Quitando la tapa se puede intervenir sobre las partes eléctricas.

Para intervenir en el termostato electrónico es necesario desconectar el cable de alimentación.

Para poder intervenir sobre la resistencia y el ánodo, primero se debe vaciar el aparato.

**Utilice solo recambios originales**

### Mantenimientos periódicos

Para obtener un óptimo rendimiento del aparato se aconseja proceder a la desincrustación de la resistencia (R fig. 5) aproximadamente cada dos años.

La operación, si no se quieren utilizar los ácidos adecuados, se puede realizar desmenuzando la costra de cal, prestando atención a no dañar la coraza de la resistencia.

El ánodo de magnesio (N fig. 5) debe ser sustituido cada dos años (excluidos los productos con caldera en acero inoxidable), pero si se trata de aguas agresivas o ricas en cloruros es necesario comprobar el estado del ánodo anualmente. Para sustituirlo es necesario desmontar la resistencia y desatornillarla de la abrazadera de sujeción.

**Después de una intervención de mantenimiento ordinaria o extraordinaria, es oportuno llenar con agua el depósito del aparato y después vaciarlo completamente, para eliminar las impurezas residuales.**

**Use solo recambios originales provenientes de los centros de asistencia autorizados por el fabricante.**

## Reactivación de seguridad bipolar

En caso de recalentamiento anómalo del agua, se tiene un interruptor térmico de seguridad, que respeta las normas CEI-EN, e interrumpe el circuito eléctrico en ambas fases de alimentación a la resistencia, en ese caso solicite la intervención de la Asistencia Técnica.

## Dispositivo de sobrepresión

Compruebe regularmente que el dispositivo de sobrepresiones no esté bloqueado o dañado y sustitúyalo o elimine la cal, si es necesario.

Si el dispositivo contra sobrepresiones tiene una palanca o un botón giratorio, accíonelos para:

- vaciar el aparato si es necesario
- comprobar periódicamente que funcione correctamente.

## Modelos termoeléctricos

Todas las instrucciones de este manual valen también para los modelos termoeléctricos. Estos aparatos también se tienen que conectar a las tuberías del radiador. Conecte la conexión superior del termo a la columna montante del radiador y la inferior a la que baja, colocando dos grifos.

El grifo inferior, que es el más accesible, se usará para aislar el aparato de la instalación cuando el radiador no está funcionando.

## NORMAS DE USO PARA EL USUARIO



**¡ATENCIÓN! Siga escrupulosamente las advertencias generales y las normas de seguridad que aparecen al principio del texto, respetando lo indicado.**

### Recomendaciones para el usuario

- Evite colocar debajo del termo cualquier objeto y/o aparato que pueda ser dañado por una posible pérdida de agua.
- En el caso de un prolongado período de inactividad del aparato es necesario:
  - > desconectar el aparato de la alimentación eléctrica llevando el interruptor externo a la posición "OFF";
  - > cerrar los grifos del circuito hidráulico.
- Si el agua caliente que sale de los grifos de uso está a una temperatura superior a los 50°C puede causar inmediatamente quemaduras graves. Los niños, las personas discapacitadas y los ancianos están expuestos con mayor facilidad al riesgo de quemaduras.

Está prohibido que el usuario realice el mantenimiento ordinario y extraordinario del aparato.

### Funcionamiento y regulación de la temperatura de funcionamiento

#### Encendido

El termo se enciende accionando el interruptor bipolar. Para los equipos que no tienen interruptor, suministre tensión girando el botón de regulación en el sentido de las agujas del reloj. El indicador luminoso permanece encendido solo durante la fase de calentamiento. El termostato desactiva automáticamente la resistencia cuando se alcanza la temperatura de trabajo seleccionada.

#### Regulación de la temperatura de funcionamiento

Para los modelos con regulación externa, la temperatura del agua puede regularse mediante el botón (M fig. 7) conectado al termostato, siguiendo las indicaciones gráficas.

#### Función antihielo

Configure el botón en el símbolo ❄️ (solo para los modelos con esta función).

## NOTAS IMPORTANTES

### Si el agua a la salida está fría, haga verificar:

- la presencia de tensión en el panel de bornes;
- los elementos calentadores de la resistencia.

### Si el agua está hirviendo (presencia de vapor en los grifos)

Interrumpa la alimentación eléctrica del aparato y compruebe:

- el termostato;
- el nivel de incrustación de la caldera y de la resistencia.

**Suministro insuficiente de agua caliente, haga verificar:**

- la presión de la red de agua;
- el estado del deflector (atomizador) del tubo de entrada de agua fría;
- el estado del tubo de toma de agua caliente;
- los componentes eléctricos.

**Expulsión de agua por el dispositivo de sobrepresión**

Durante la fase de calentamiento es normal que gotee agua del dispositivo. Si se quiere evitar dicho goteo, se debe instalar un vaso de expansión en la instalación de salida. Si continúa expulsando agua durante el período de no calentamiento, se debe comprobar:

- el calibrado del dispositivo;
- la presión de la red de agua.

**Atención: ¡No obstruya nunca la salida de evacuación del dispositivo!**

**EN CUALQUIER CASO, NO INTENTE REPARAR EL APARATO. DIRÍJASE SIEMPRE A PERSONAL ESPECIALIZADO.**

**Los datos y las características no comprometen a la empresa fabricante, que se reserva el derecho de aportar todas las modificaciones que considere oportunas sin previo aviso o sustitución.**

**Este producto respeta el Reglamento REACH.**

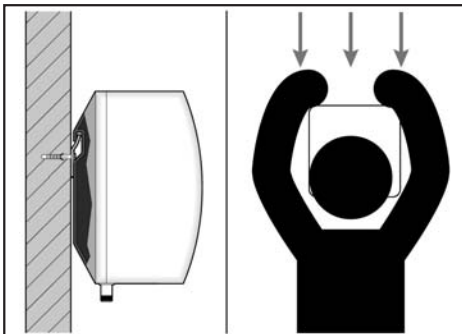
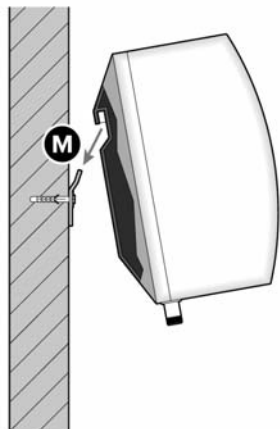
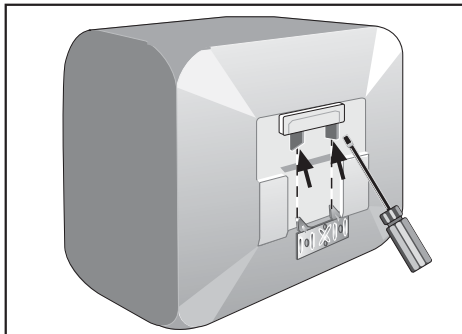
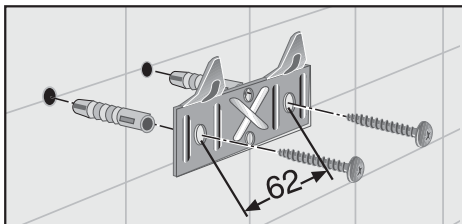


De acuerdo con el art. 26 del Decreto Legislativo del 14 de marzo de 2014, n. 49 "Recepción de la directiva 2012/19/UE sobre los residuos de aparatos eléctricos y electrónicos (WEEE)"

El símbolo del contenedor tachado que aparece en el aparato o en su embalaje indica que el producto se debe recoger por separado con respecto a otros residuos al final de su vida útil. Por tanto, el usuario debe entregar el aparato al final de su vida útil a los centros idóneos de recogida selectiva de los residuos electrotécnicos y electrónicos.

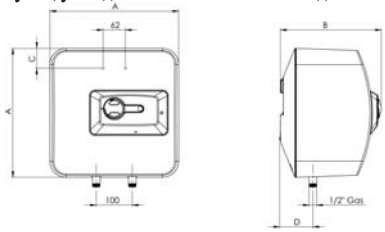
Como alternativa a la gestión autónoma es posible entregar el equipo que se quiere eliminar al revendedor cuando se compra un nuevo equipo de tipo equivalente. Los productos electrónicos que se deben eliminar y que tengan dimensiones inferiores a los 25 cm se pueden entregar de forma gratuita a los revendedores de productos electrónicos con superficie de venta de al menos 400 m<sup>2</sup>, sin obligación de compra.

La recogida selectiva adecuada del equipo para el reciclaje, el tratamiento y la eliminación compatible con el medio ambiente, contribuye a evitar posibles efectos negativos en el medio ambiente y en la salud y favorece el nuevo uso y/o reciclado de los materiales que componen el aparato.



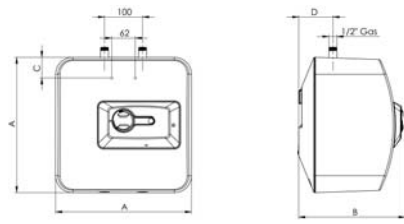
Schema installazione - Installation scheme - Schéma d'installation - Installatie schema - Installations-Schema - Esquema de instalacion Esquema de instalação - Schemat instalacji - Beszerelési rajz - Schéma instalace - Схема установки - Схема установок - Pajungimo schema Uzstādīšanas shēma - Paigaldusskeem - Кондыру схемасы - Nacrt za instaliranje - Инсталляцiонна схема - مخطط التركيب - Schema de montaj

Sopralavello - Above-sink - Sur évier - Boven wasbak - Über-Tisch - Arriba fregadero - Montagem superior Nad ziew - Mosogató fölé - Nad umyvadlo/dřez - Над мойкой - Над мойкою - Kraanikausi all (alumine) - Virs izlietnes Valamu kohal - Жугыш устінде - Iznad umivaonika - Над мивка - فوق المجلى - Montaj deasupra chiuvetei



MOD.	10	15	30
A	360	360	446
B	280	327	390
C	144	144	165
D	92	78	115

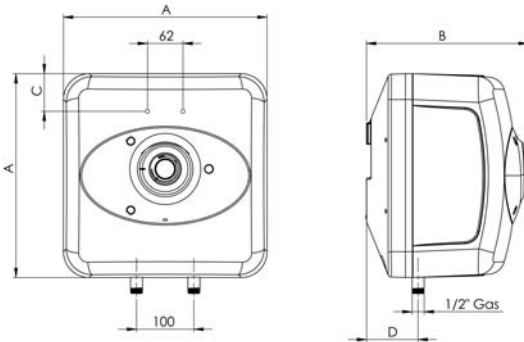
Sottolavello - Under-sink - Sous évier - Onder wasbak - Unter-Tisch - Bajo fregadero - Montagem inferior Pod ziew - Mosogató alá - Pod umyvadlo/dřez - Под мойкой - Під мойкою - Kraanikausi kohal (pealmine) Zem izlietnes - Valamu all - Жугыш астында - Ispod umivaonika - Поа минка - تحت المجلى - Montaj sub chiuvetei



MOD.	10	15
A	360	360
B	280	327
C	144	144
D	92	78

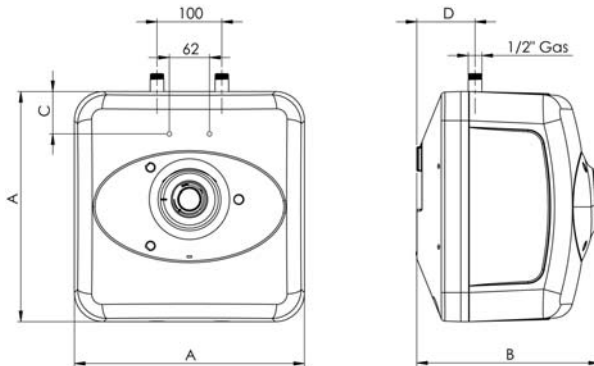
Schema installazione - Installation scheme - Schéma d'installation - Installatie schema - Installations-Schema - Esquema de instalacion Esquema de instalação - Schemat instalacji - Beszerelési rajz - Schéma instalace - Схема установки - Схема установки - Pajungimo schema Uztādīšanas shēma - Paigaldusskeem - Кондыру схемасы - Nacrt za instaliranje - Инсталационна схема - مخطط التركيب - Schema de montaj

Sopralavello - Above-sink - Sur évier - Boven wasbak - Über-Tisch - Arriba fregadero - Montagem superior Nad ziew - Mosogató folé - Nad umyvadlo/dřez - Над мойкой - Над мойкою - Kraanikausi all (alumine) - Virs izlietnes Valamu kohal - Жугыш устінде - Iznad umivaonika - Над мивка - فوق المجلى - Montaj deasupra chiuvetei

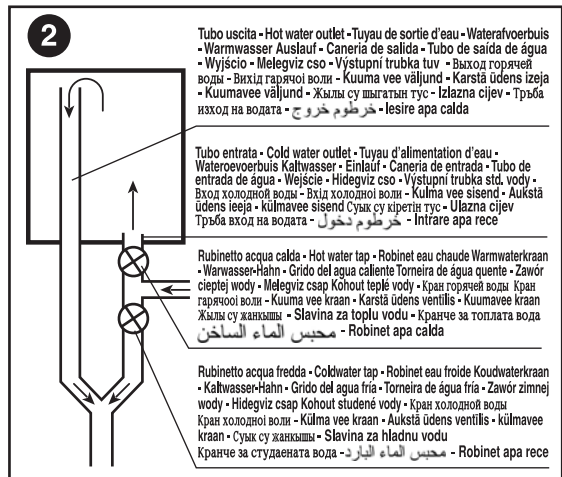
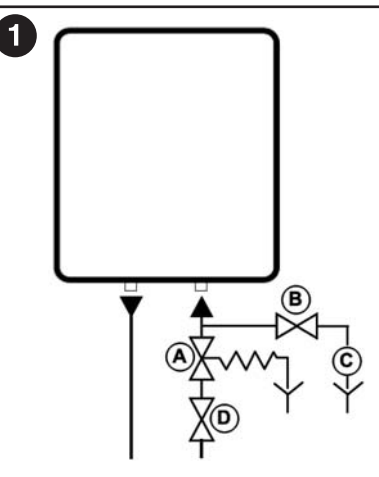


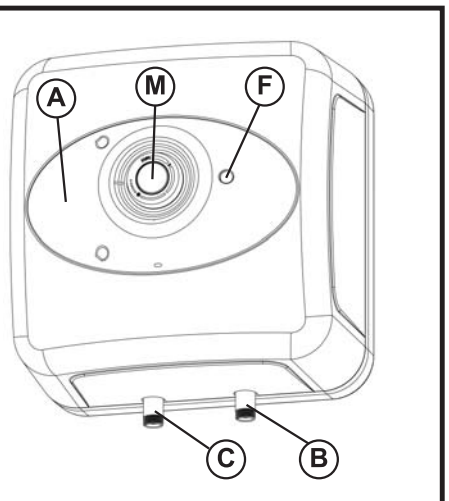
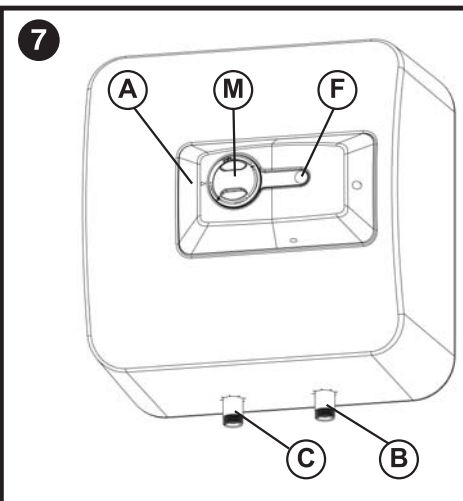
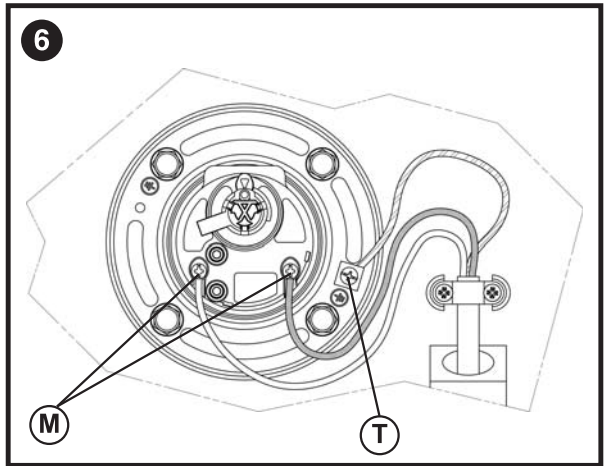
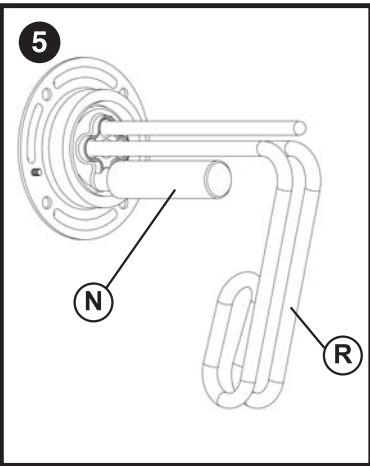
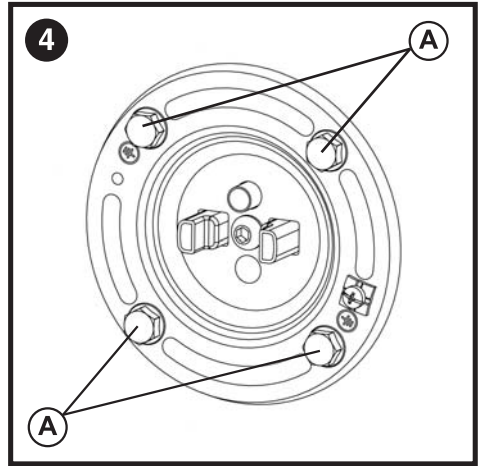
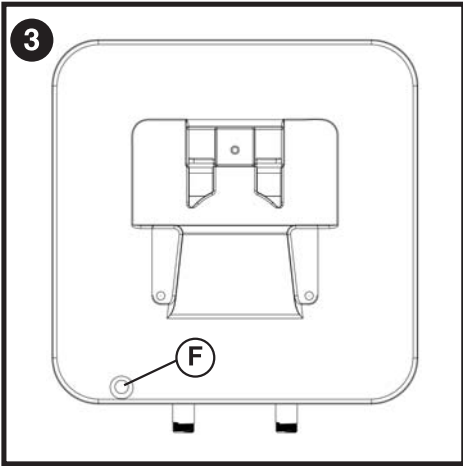
MOD.	10	15	30
A	357	357	447
B	282	330	392
C	144	144	165
D	92	78	114

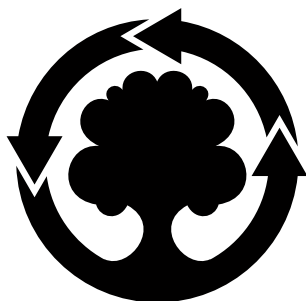
Sottolavello - Under-sink - Sous évier - Onder wasbak - Unter-Tisch - Bajo fregadero - Montagem inferior Pod ziew - Mosogató alá - Pod umyvadlo/dřez - Под мойкой - Під мойкою - Kraanikausi kohal (peamine) Zem izlietnes - Valamu all - Жугыш астында - Ispod umivaonika - Поа минка - تحت المجلى - Montaj sub chiuvetei



MOD.	10	15
A	357	357
B	282	330
C	144	144
D	92	78







**WE MAKE USE OF  
RECYCLED PAPER**

---

**Ariston Thermo S.p.A.**

Viale Aristide Merloni, 45  
60044 Fabriano (AN)  
Tel. (+39) 0732.6011  
ariston.com

902 88 73 33  
Teléfono Atención Cliente

ARISTON THERMO ESPAÑA S.L.U.  
Paro de Sant Cugat Nord  
Pza. Xavier Cugat, 2 Edificio A, 2º  
08174 Sant Cugat del Vallès  
E-mail: [buzon@fleck.es](mailto:buzon@fleck.es)  
[www.fleck.es](http://www.fleck.es)

